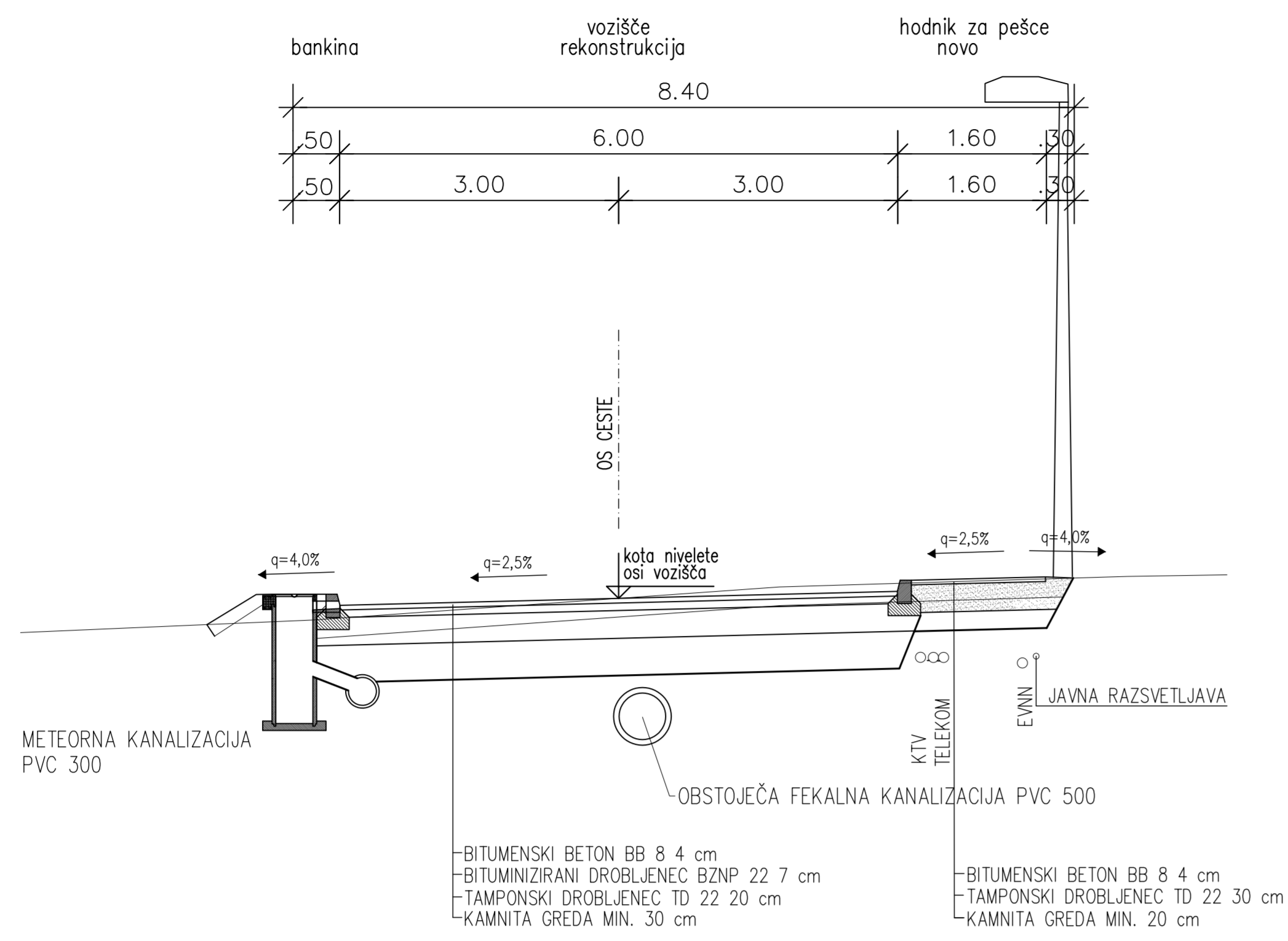
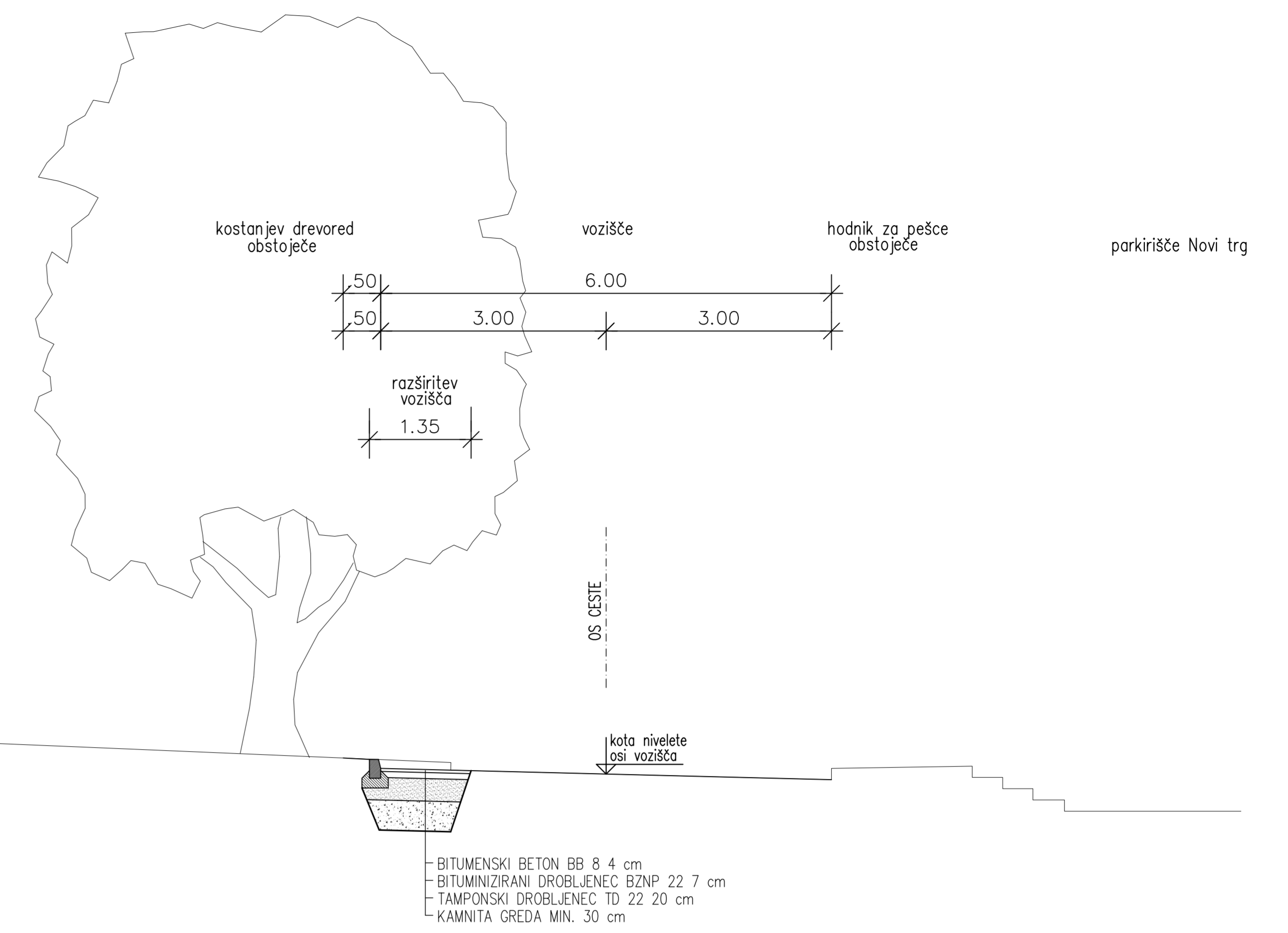


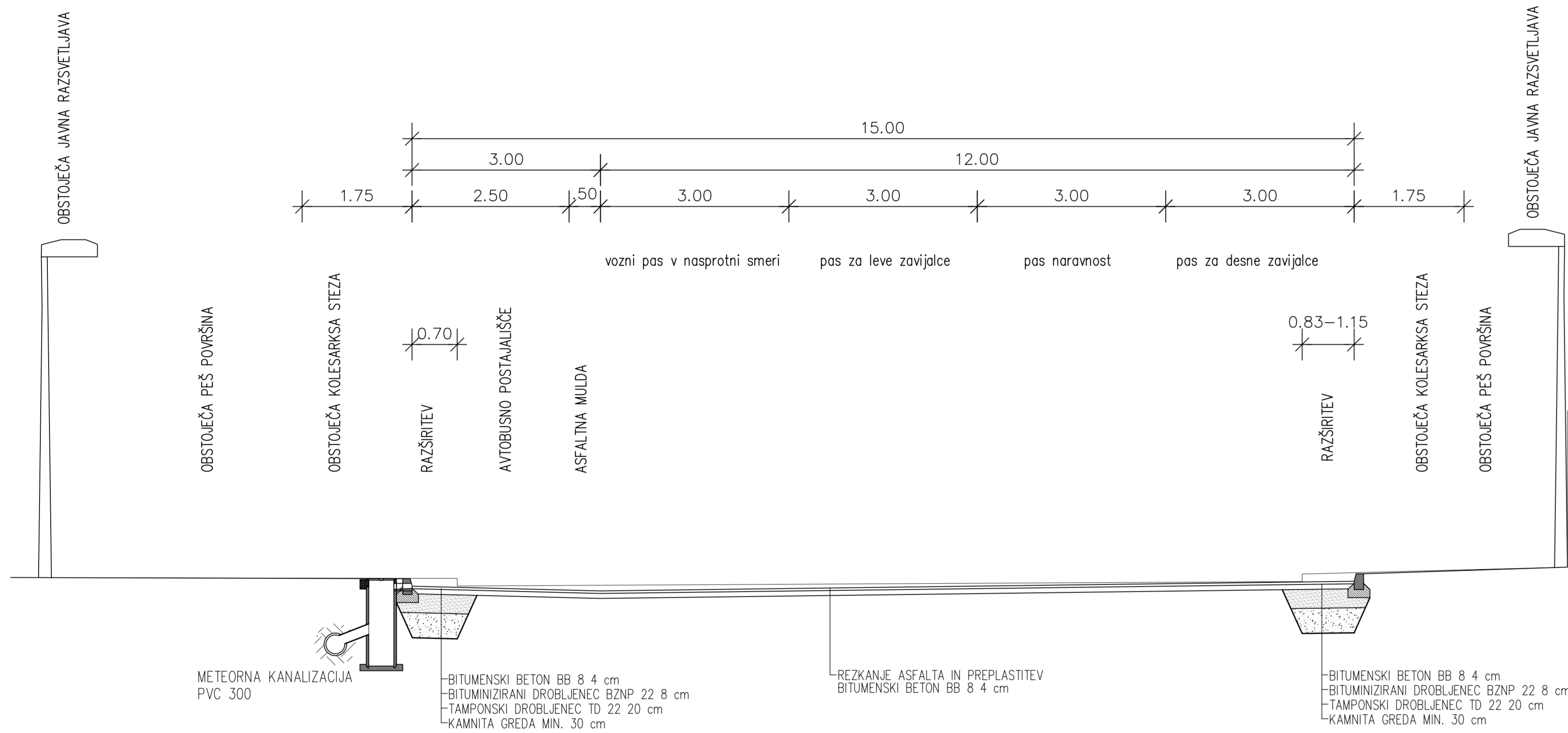
KARAKTERISTIČNI PREREZ CESTE NA LOKO



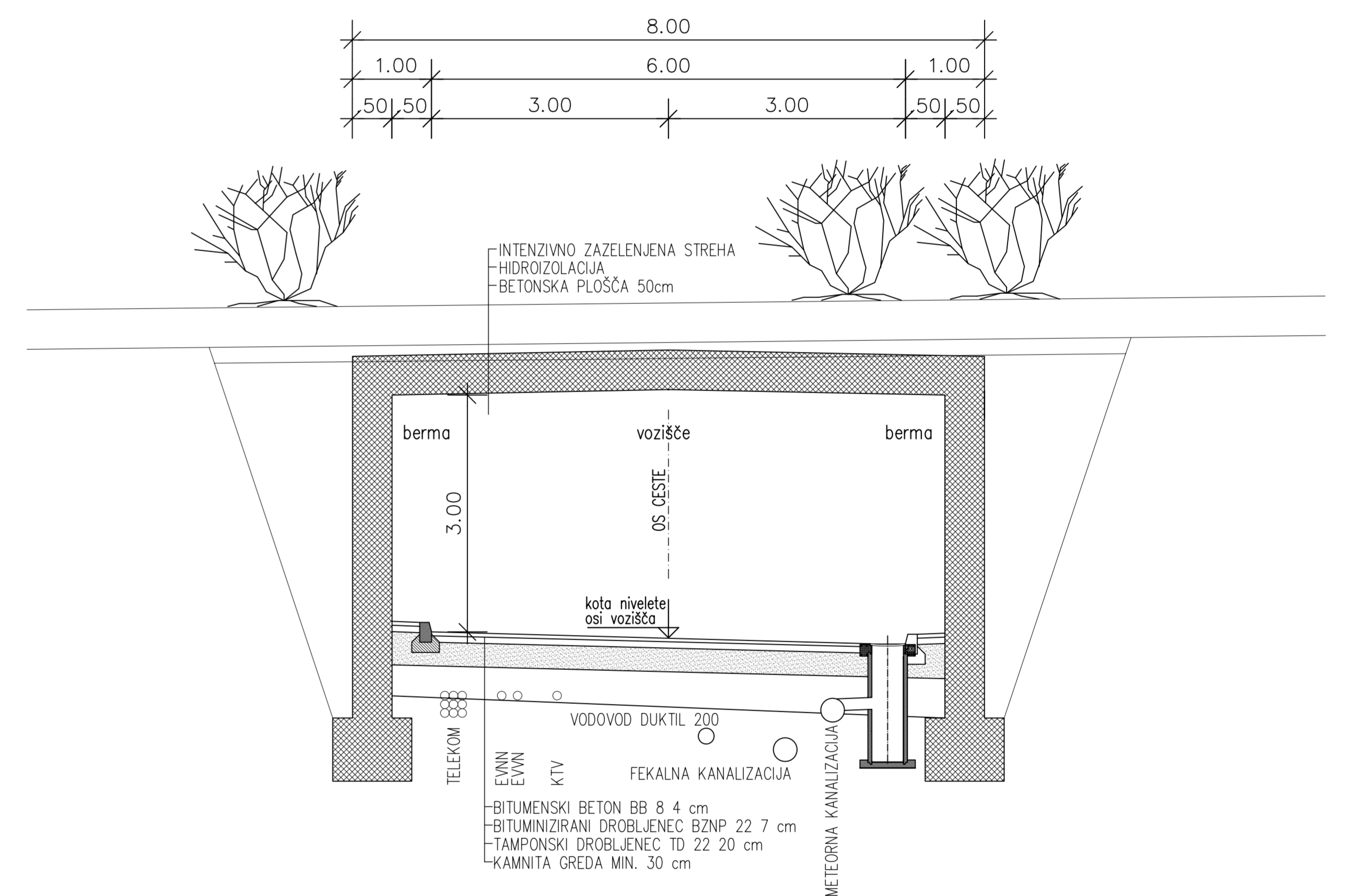
KARAKTERISTIČNI PREREZ CESTE NA LOKO VZDOLŽ NOVEGA TRGA



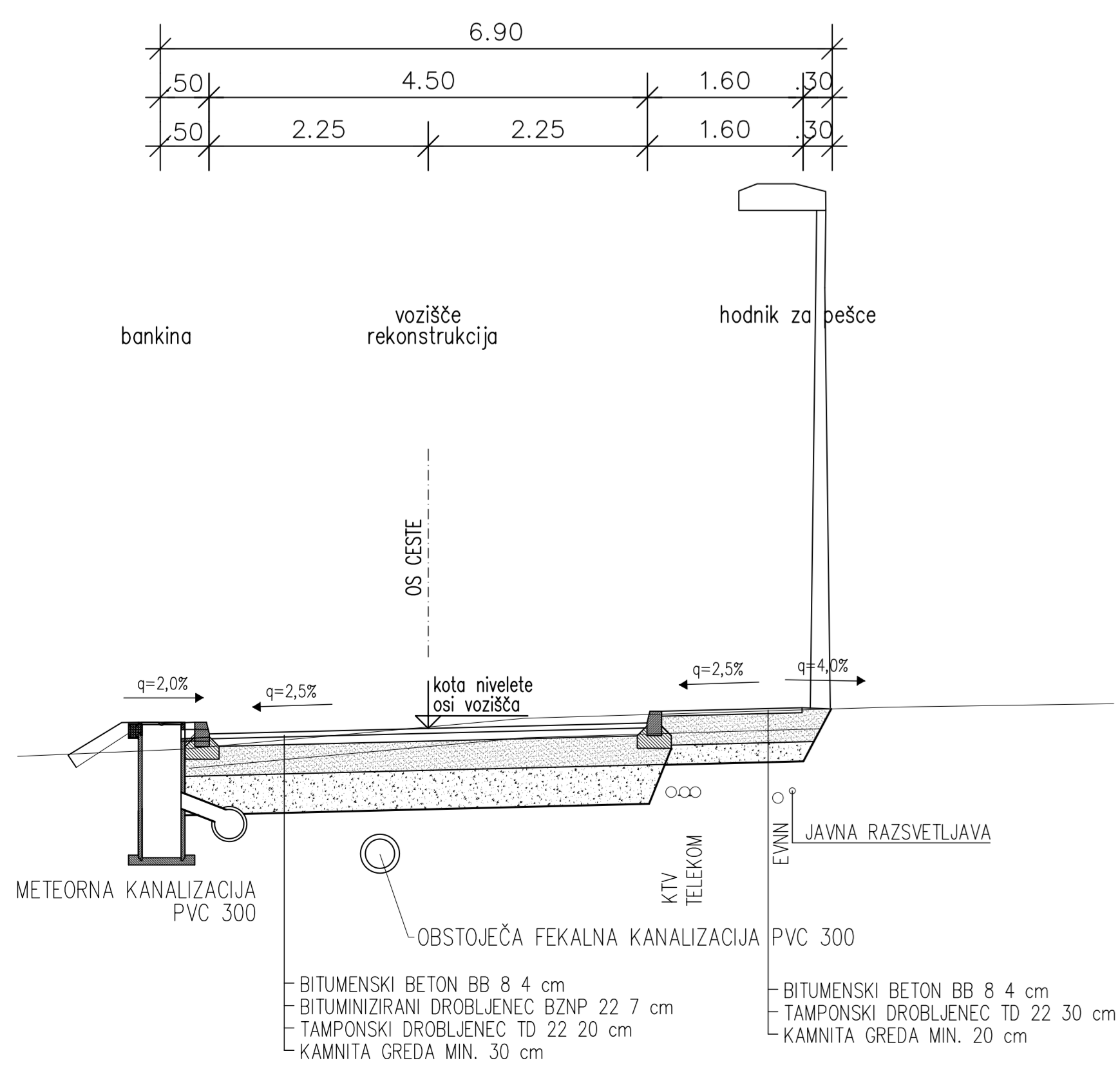
KARAKTERISTIČNI PREREZ SEIDLOVE CESTE MED KRIŽIŠČEMA



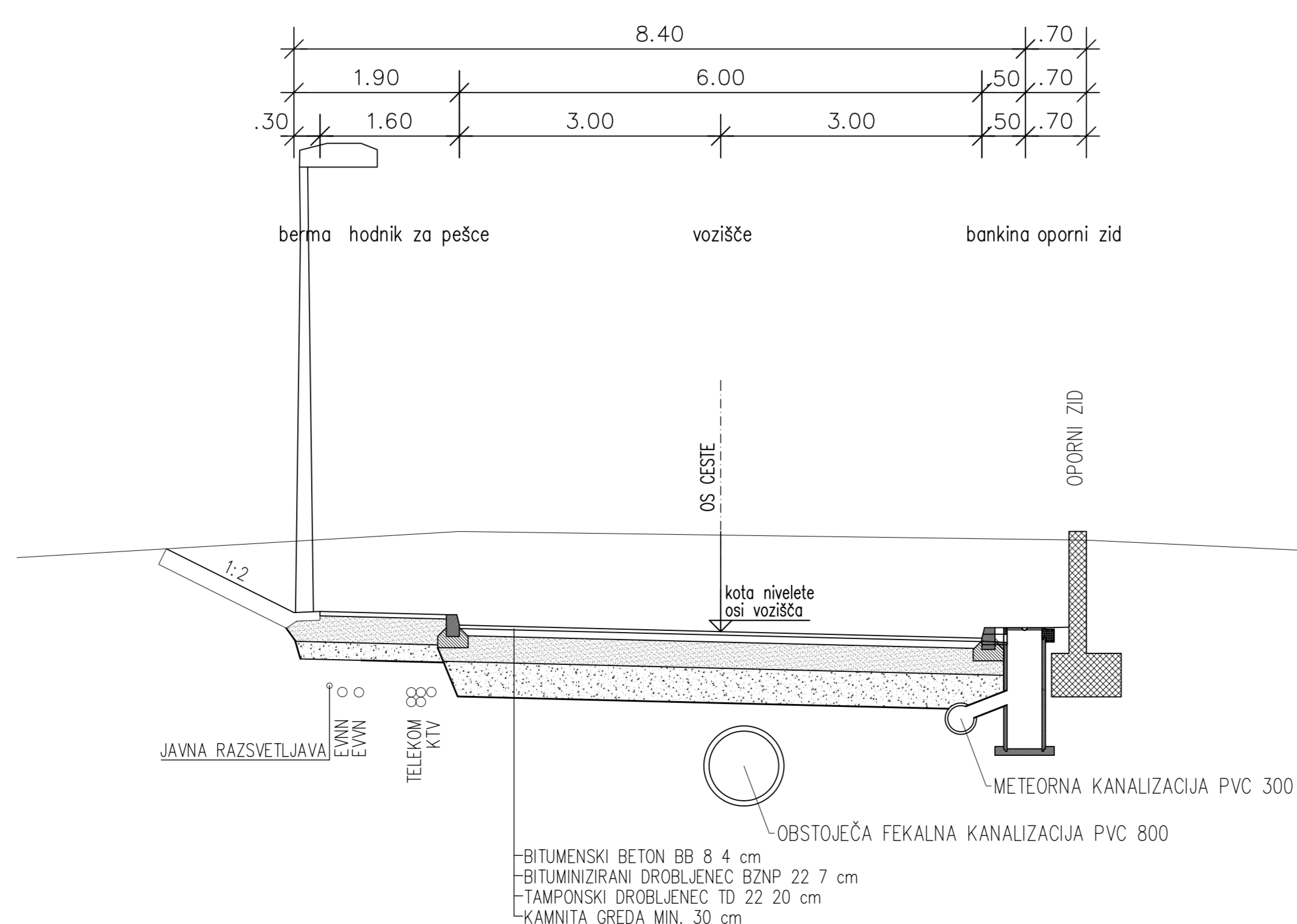
KARAKTERISTIČNI PREREZ CESTE V POKRITEM VKOPU (SEIDLOVA – CESTA NA LOKO)



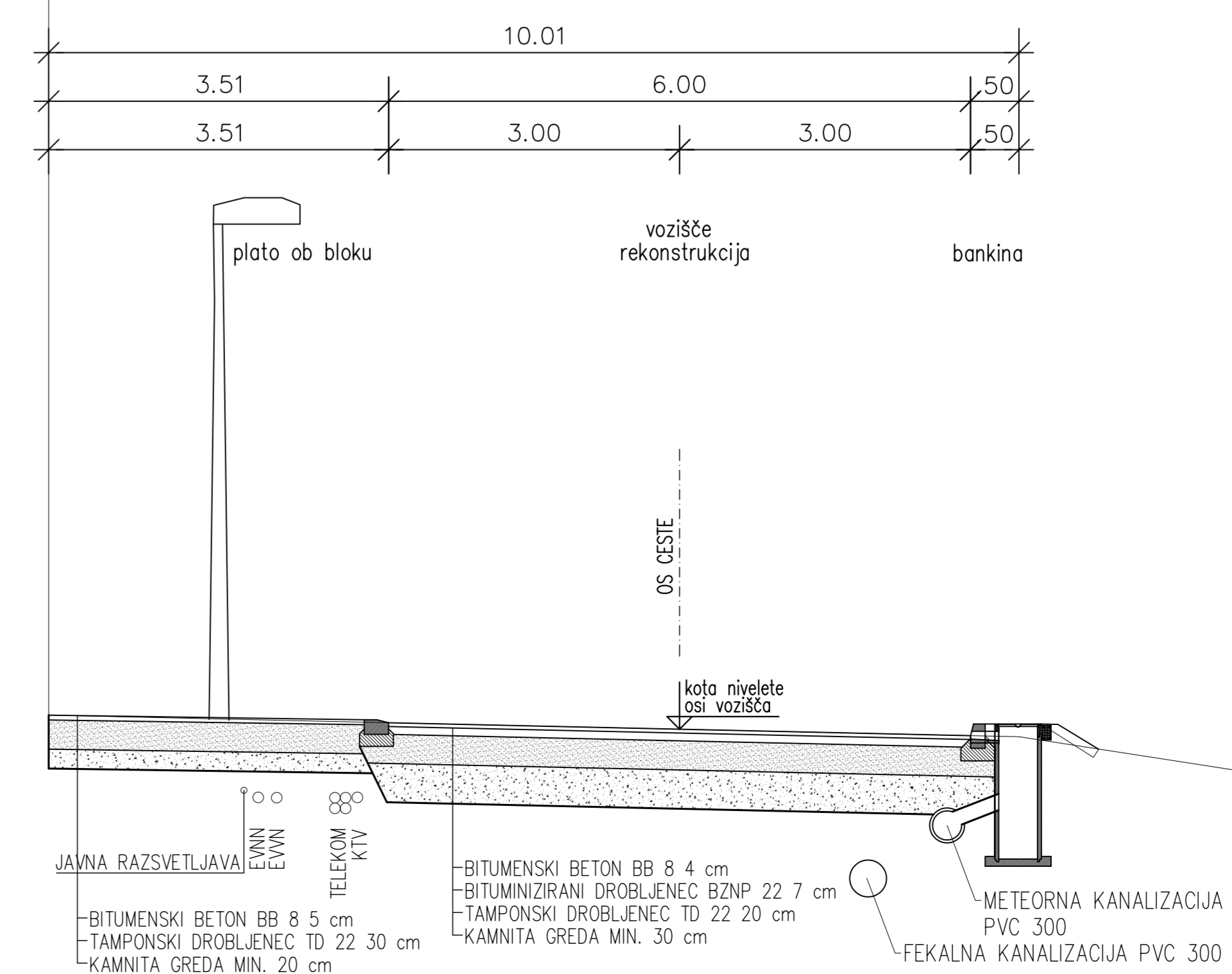
KARAKTERISTIČNI PREREZ DALMATINOVE ULICE



KARAKTERISTIČNI PREREZ POVEZOVALNE CESTE ROZMANOVA-JEREBOVA



KARAKTERISTIČNI PREREZ JEREBOVE ULICE



ARHITEKTON d.o.o.
projekiranje inženiring

BRD 76 8005 NOVO MESTO
PROJEKTIVNO BIRO
NOV TRG 9 8000 NOVO MESTO
TEL: 01/25-71-500 FAX: 01/25-71-500
ODP: POKOZIČKA 42 125 1100

NAROČNIK	OBČINA NOVO MESTO, SEIDLOVA CESTA 1, 8000 NOVO MESTO	ID. ŠT. PRI IZS/ZAPS	POOPIS
NALOŽBA/PROJEKT	SPREMEMBE IN DOPOLNITVE OSLOKA O UREDITVENEM NAČRTU NOVI TRG V NOVEM MESTU	ZAPS 0852 A	
FAZA	SPREJETI DOKUMENT	IZS 1376 G	
ŠTEVILKA NAČRTA	379/2005		

IME, PRIMEX	ID. ŠT. PRI IZS/ZAPS	POOPIS
ODG. VODIA PROJEKTA spec.urb.URSKA RAČEOČ SKRTI, udo	ZAPS 0852 A	
ODGOVORNI PROJEKTANTI ALBERT RAČEOČ, udo	IZS 1376 G	
SODLAVLEC TADEJ BURGER, dig		
DATUM IZDELAVE RISBE JULIJ 2006	MERILO 1 : 50	ŠTEVILKA LISTA 11

KARAKTERISTIČNI PREČNI PREREZ