

— območje OPNN
— meja katastrske občine



Podloge: DKN, OGU Novo mesto

naslov karte OBMOČJE OPNN Z OBSTOJECIM PARCELNIM STANJEM

naročnik Elektro Ljubljana, d.d.

načrtovalec



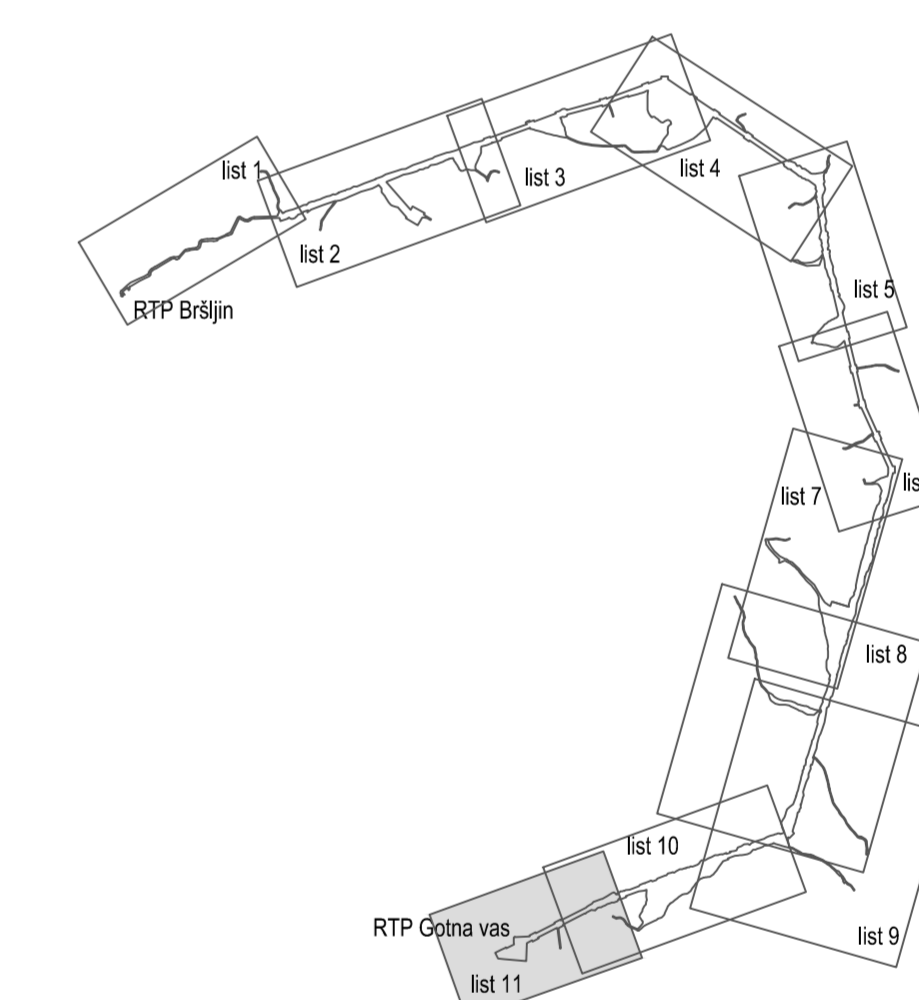
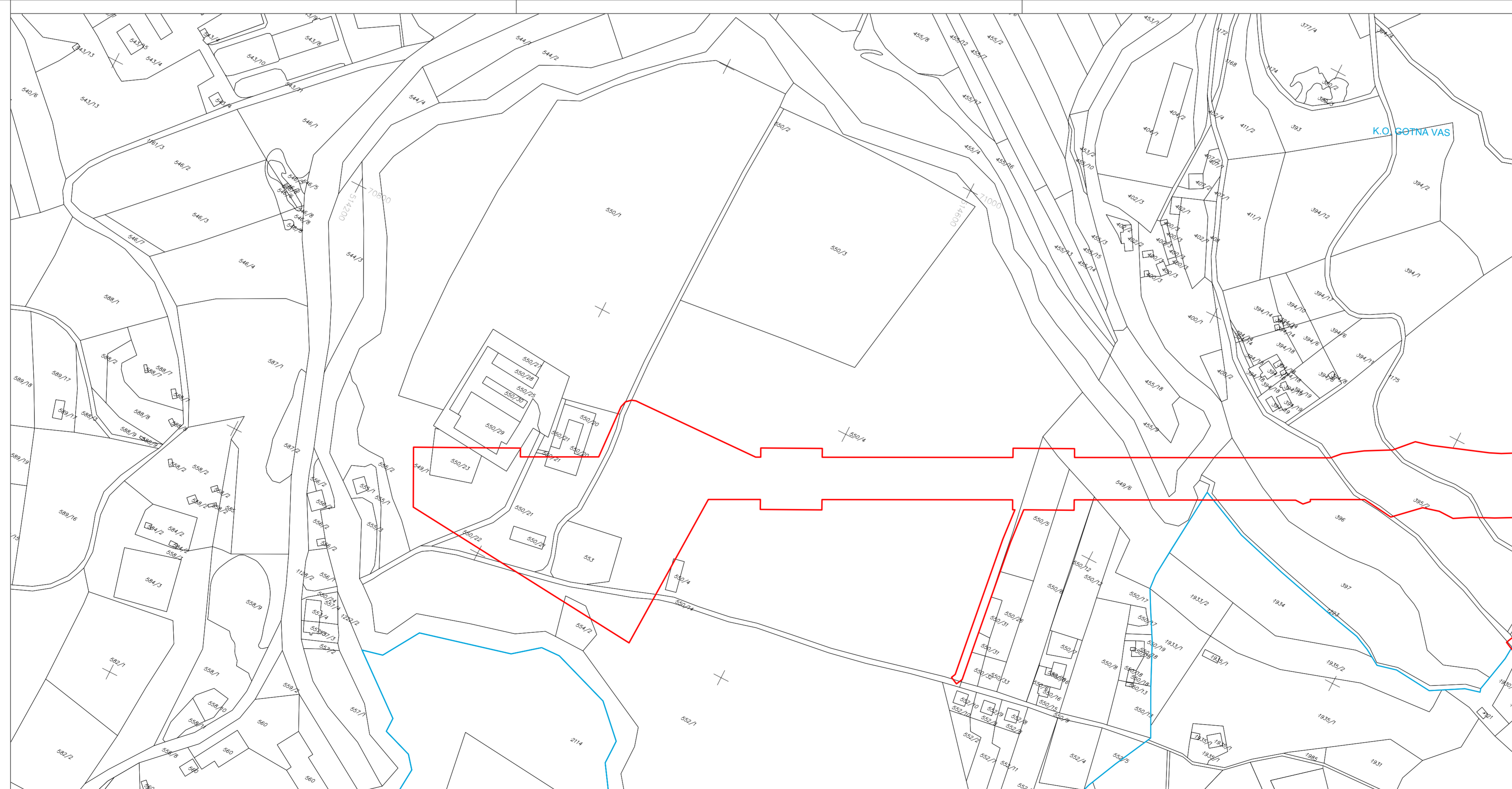
OPNN za prostorsko ureditev skupnega pomena za daljnovod DV 2x110 KV RTP Bršljin - RTP Gošna vas št. št. pr. IZS IZS 0712

faza Sprejet dokument št. št. podpis

odgovorna nosilka SUZANA SIMIČ, univ.dipl.inž.kraj.arh. ZAPS 0847 KA

sodelavci PETRA ERES, univ.dipl.inž.kraj.arh.

število naloge S-5/08 kraj in datum februar 2011 merilo 1:2000 list št. 3.10



— območje OPNN
— meja katastrske občine



Podloge: DKN, OGU Novo mesto

naslov karte OBMOČJE OPNN Z OBSTOJECIM PARCELNIM STANJEM

naročnik Elektro Ljubljana, d.d.

načrtovalec



OPNN za prostorsko ureditev skupnega pomena za daljnovod DV 2x110 KV RTP Bršljin - RTP Gošna vas št. št. pr. IZS IZS 0712

faza Sprejet dokument št. št. podpis

odgovorna nosilka SUZANA SIMIČ, univ.dipl.inž.kraj.arh. ZAPS 0847 KA

sodelavci PETRA ERES, univ.dipl.inž.kraj.arh.

število naloge S-5/08 kraj in datum februar 2011 merilo 1:2000 list št. 3.11