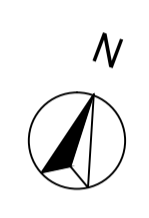


— območje OPPN
— meja katastrske občine



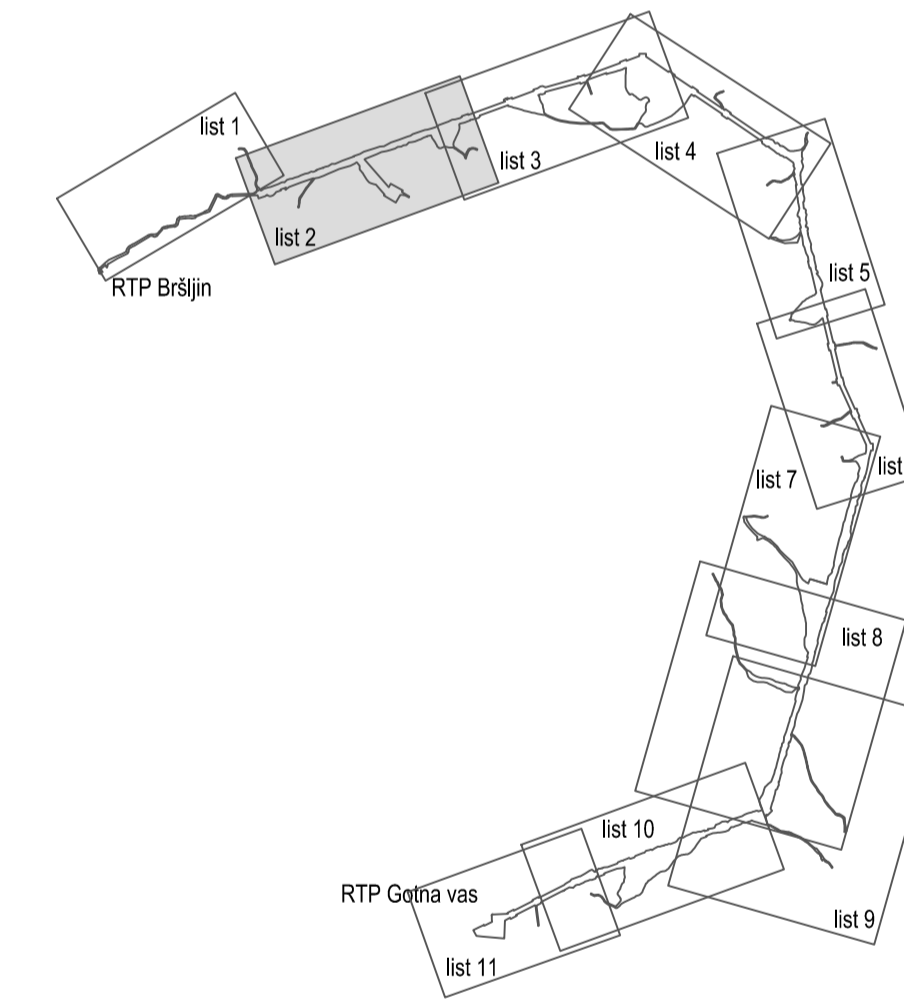
Podloge: DKN, OGU Novo mesto

naslov karte: OBMOČJE OPPN Z OBSTOJEČIM PARCELNIM STANJEM
naročnik: Elektro Ljubljana, d.d.
načrtovalec:

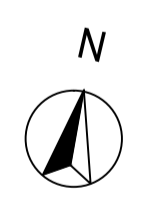


OPPN za prostorsko ureditev skupnega pomena za daljnovid DV 2x110 kV RTP Bršljin - RTP Gotna vas		id. št. pri IZS	IZS 0712
faza	Sprejet dokument	id. št.	podpis
odgovorna nosilka	SUZANA SIMIČ, univ.dipl.inž.kraj.arh.	ZAPS 0847 KA	<i>[Signature]</i>
sodelavci	PETRA EREŠ, univ.dipl.inž.kraj.arh.		<i>[Signature]</i>

Številka naloge: S-5/08 kraj in datum: februar 2011 merilo: 1:2000 list št.: 3.1



— območje OPPN
— meja katastrske občine



Podloge: DKN, OGU Novo mesto

naslov karte: OBMOČJE OPPN Z OBSTOJEČIM PARCELNIM STANJEM
naročnik: Elektro Ljubljana, d.d.
načrtovalec:



OPPN za prostorsko ureditev skupnega pomena za daljnovid DV 2x110 kV RTP Bršljin - RTP Gotna vas		id. št. pri IZS	IZS 0712
faza	Sprejet dokument	id. št.	podpis
odgovorna nosilka	SUZANA SIMIČ, univ.dipl.inž.kraj.arh.	ZAPS 0847 KA	<i>[Signature]</i>
sodelavci	PETRA EREŠ, univ.dipl.inž.kraj.arh.		<i>[Signature]</i>

Številka naloge: S-5/08 kraj in datum: februar 2011 merilo: 1:2000 list št.: 3.2